



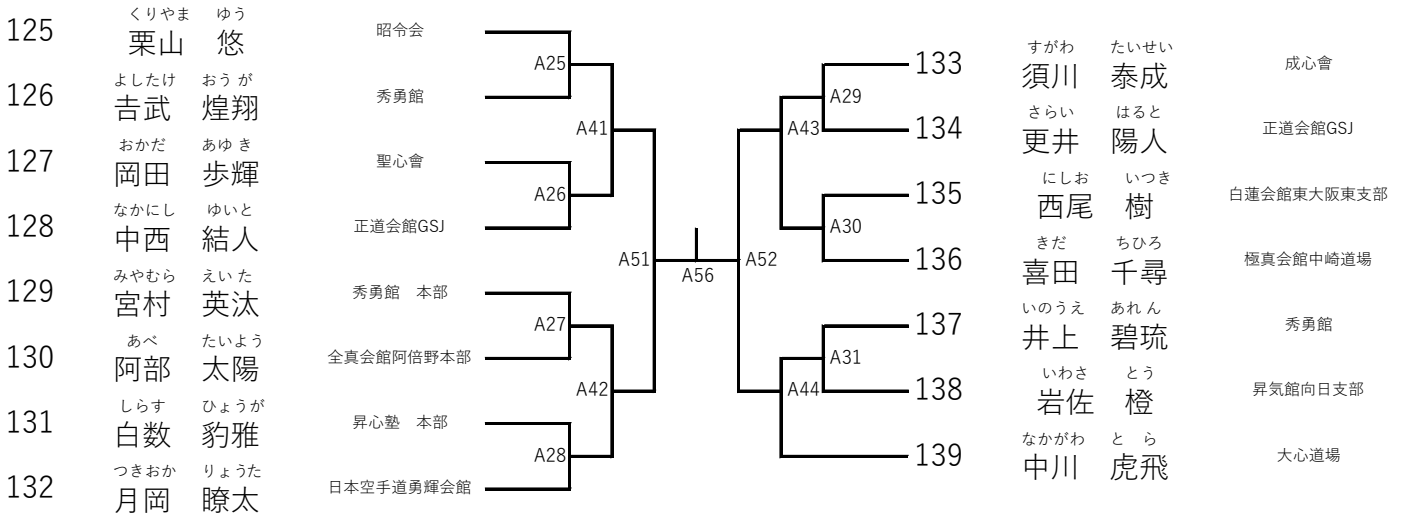
第2部 Aコート 小学3年生男子 (27kg以上) 上級

防具(布製のものに限る) : ヘッドガード(面付き)・拳サポ・脛サポ・膝サポ・ファールカップ(男子)

優勝	準優勝	第3位	第3位

入賞者にはメダル・賞状がございます

白  ゼッケン番号の若い方が白
赤 

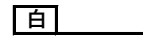



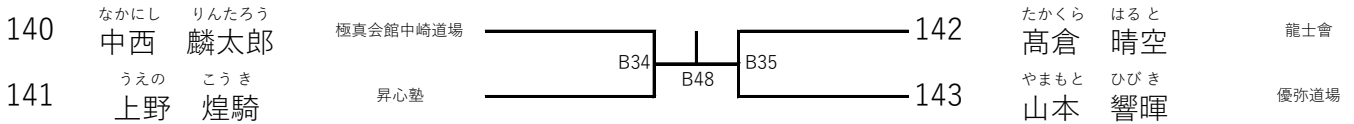
第2部 Bコート 小学4年生男子 (30kg未満) 上級

防具(布製のものに限る) : ヘッドガード(面付き)・拳サポ・脛サポ・膝サポ・ファールカップ(男子)

優勝	準優勝

入賞者にはメダル・賞状がございます

白  ゼッケン番号の若い方が白
赤 





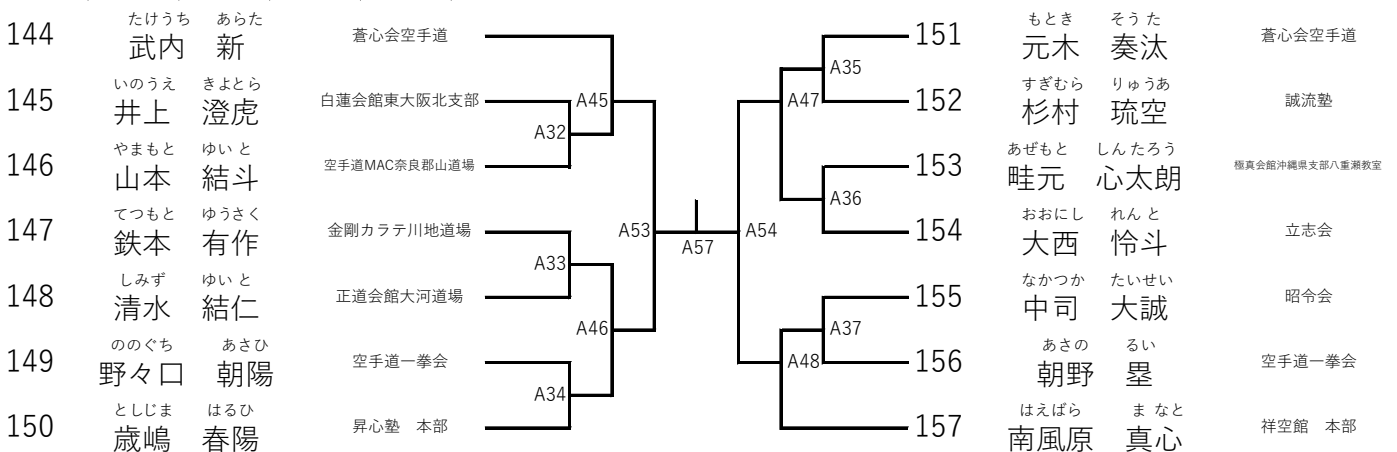
第2部 Aコート 小学4年生男子 (30kg以上) 上級

防具(布製のものに限る) : ヘッドガード(面付き)・拳サポ・脛サポ・膝サポ・ファールカップ(男子)

優勝	準優勝	第3位	第3位

入賞者にはメダル・賞状がございます

白  ゼッケン番号の若い方が白
赤 





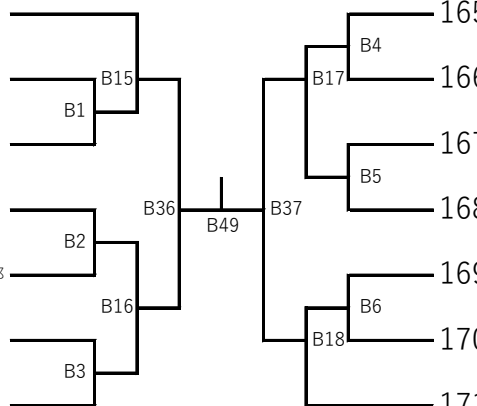
第2部 Bコート 小学5年生男子 (35kg未満) 上級

防具 (布製のものに限る) : ヘッドガード (面付き) ・拳サポ・脛サポ・膝サポ・ファールカップ (男子)

優勝	準優勝	第3位	第3位

入賞者にはメダル・賞状がございます

白  ゼッケン番号の若い方が白
赤 



158	めら 米良	はるき 波琉樹	蒼心会空手道		165	きむら 木村	そうた 蒼太	極真会館中崎道場
159	にしざわ 西澤	ゆうと 由都	極真会館中崎道場		166	よもじ 四方路	ひでとら 秀虎	昭令会
160	たかくら 高倉	りく 陸空	龍士会		167	ひがしの 東野	ゆいと 結斗	空手道拳実会
161	あべ 阿部	かいと 空翔	紫電流頭正会館		168	すえなみ 末浪	てっぺい 哲平	空手道MAC奈良渡邊道場
162	みさわ 美澤	ふうま 楓真	白蓮会館東大阪東支部		169	かじたに 梶谷	まなと 真彪	空手道一拳道
163	せとぐち 瀬戸口	はるや 春也	立志会		170	たまき 玉置	そな 奏成	成心會
164	たにもと 谷本	やまと 大和	大山道場		171	おおいわ 大岩	りゅうだい 竜大	空手道栄神会

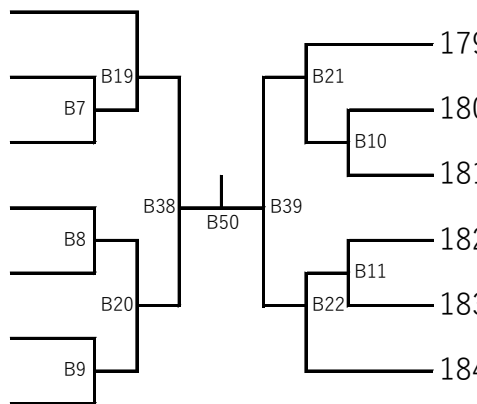
第2部 Bコート 小学5年生男子 (35kg以上) 上級

防具 (布製のものに限る) : ヘッドガード (面付き) ・拳サポ・脛サポ・膝サポ・ファールカップ (男子)

優勝	準優勝	第3位	第3位

入賞者にはメダル・賞状がございます

白  ゼッケン番号の若い方が白
赤 



172	やまだ 山田	こたろう 虎太郎	極真会館中崎道場		179	たにくち 谷口	そら 蒼空	日本空手道勇輝会館
173	かつらぎ 葛城	こうき 幸輝	空手道MAC奈良郡山道場		180	かわなか 川中	ゆうたろう 悠太郎	成心會
174	しのはら 篠原	ぜん 善	昇心塾 本部		181	さかいや 堺谷	わたる 亘	涼風会
175	つきおか 月岡	けいた 慧太	日本空手道勇輝会館		182	まつもと 松本	りょうか 竜日	正道会館GSJ
176	すみえ 住江	くにはる 国遥	空手道正援塾		183	おがた 小縣	だいが 大駕	実践空手道一円会館
177	みずたに 水谷	ひではる 英晴	涼風会		184	もりがみ 森上	たいと 太翔	秀勇館
178	なかじま 中島	あきと 蒼樹斗	成心會					

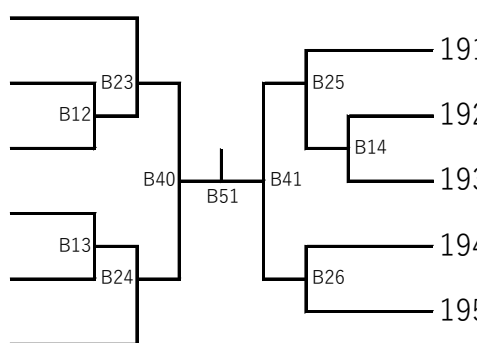
第2部 Bコート 小学6年生男子 (40kg未満) 上級

防具 (布製のものに限る) : ヘッドガード (面付き) ・拳サポ・脛サポ・膝サポ・ファールカップ (男子)

優勝	準優勝	第3位	第3位

入賞者にはメダル・賞状がございます

白  ゼッケン番号の若い方が白
赤 

185	なかがわ 中川	あきと 義仁	秀勇館 本部		191	かなおか 金岡	あさひ 朝陽	日本空手道勇輝会館
186	はえばら 南風原	そうし 奏心	祥空館 本部		192	くらもと 倉本	かずま 和真	和空会河南道場
187	よなみね 與那嶺	ふうう 風優	実践空手道一円会館		193	いわい 岩井	るき 瑠希	桜塾
188	まつの 松野	りく 龍來	蒼心会空手道		194	えはら 江原	しんいち 信一	金剛カラテ川地道場
189	やまだ 山田	しょうま 翔万	立志会		195	はやい 早井	りつき 律生	一光会館
190	かわかみ 川上	れん 恋	日本空手道勇輝会館					

第2部 Bコート 小学6年生男子 (40kg以上) 上級

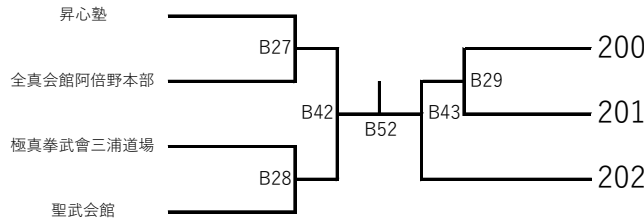
防具(布製のものに限る)：ヘッドガード(面付き)・拳サポ・脛サポ・膝サポ・ファールカップ(男子)

優勝	準優勝

入賞者にはメダル・賞状がございます

白
赤
ゼッケン番号の若い方が白

196	かじた 梶田	りき 力
197	しばた 芝田	ひろと 尋一
198	にしもと 西本	あさひ 諒飛
199	きんじょう 金城	るい 琉依



あべ 阿部	あさひ 朝陽	全真会館阿倍野本部
あらか 荒木	たいせい 堆成	世界闘英館空手道
さかもと 坂元	せいた 聖太	極真会館中崎道場

第2部 Bコート 中学1年生男子 (42kg未満) 上級

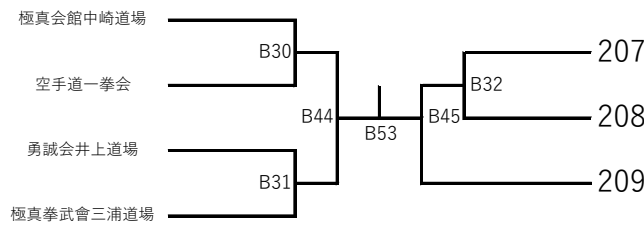
防具(布製のものに限る)：ヘッドガード(面付き)・拳サポ・脛サポ・膝サポ・ファールカップ(男子)

優勝	準優勝

入賞者にはメダル・賞状がございます

白
赤
ゼッケン番号の若い方が白

203	えんどう 遠藤	りゅうじん 竜心
204	かじたに 梶谷	かいせい 海誠
205	くどう 工藤	よう 耀
206	まつだ 松田	たから 宝



しんかわ 親川	ながら 永良	白蓮会館東大阪北支部
うえい 上井	なおと 直音	極真会館中崎道場
にしむら 西村	やまと 倭	昇心塾

第2部 Bコート 中学1年生男子 (52kg未満) 上級

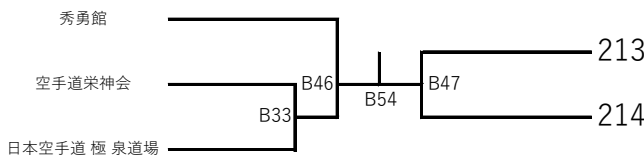
防具(布製のものに限る)：ヘッドガード(面付き)・拳サポ・脛サポ・膝サポ・ファールカップ(男子)

優勝	準優勝

入賞者にはメダル・賞状がございます

白
赤
ゼッケン番号の若い方が白

210	いざわ 伊澤	けいご 啓吾
211	おおの 大野	みつぎ 光希
212	しらいし 白石	そうた 倉大



ほりの 堀野	はると 悠斗	涼風会
えんどう 遠藤	りゅうどう 竜道	極真会館中崎道場

第2部 Cコート 中学1年生男子 (52kg以上) 上級

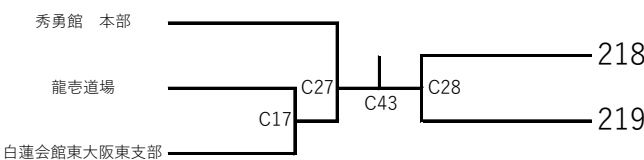
防具(布製のものに限る)：ヘッドガード(面付き)・拳サポ・脛サポ・膝サポ・ファールカップ(男子)

優勝	準優勝

入賞者にはメダル・賞状がございます

白
赤
ゼッケン番号の若い方が白

215	むらい 村井	しゅん 舜
216	むらた 村田	こうき 康綺
217	たかもと 高本	しゅうじ 修志



おがわ 小川	たいよう 大陽	宮野道場伊丹支部
きのした 木下	しょうき 翔輝	正道会館GSJ

第2部 Cコート 中学2・3年生男子 (47kg未満) 上級

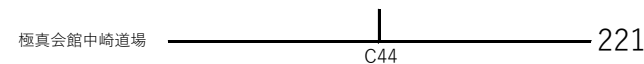
防具(布製のものに限る)：ヘッドガード(面付き)・拳サポ・脛サポ・膝サポ・ファールカップ(男子)

優勝

入賞者にはメダル・賞状がございます

白
赤
ゼッケン番号の若い方が白

220	やまもと 山本	はると 悠人
-----	------------	-----------



いけだ 池田	こうだい 幸大	空手道拳実会
-----------	------------	--------

第2部 Cコート 中学2・3年生男子 (57kg未満) 上級

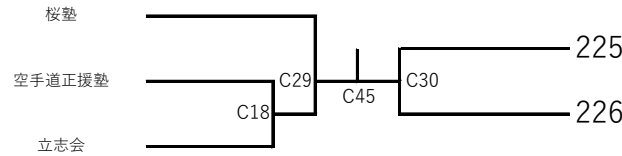
防具 (布製のものに限る) : ヘッドガード (面付き) ・拳サポ・脛サポ・膝サポ・ファールカップ (男子)

優勝	準優勝

入賞者にはメダル・賞状がございます

白 ゼッケン番号の若い方が白
赤

- 222 うしさき だいま
牛崎 大夢
- 223 しょうなか いづる
庄中 出
- 224 せとぐち たいせい
瀬戸口 大誠



- かわだ てっぺい
川田 哲平
- いでうえ らいき
井手上 莉己
- 極真会館中崎道場
桜塾

第2部 Cコート 中学2・3年生男子 (57kg以上) 上級

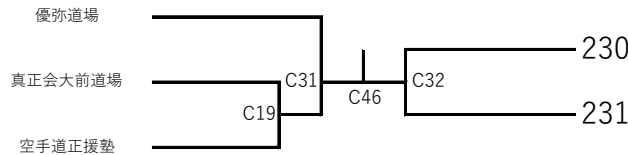
防具 (布製のものに限る) : ヘッドガード (面付き) ・拳サポ・脛サポ・膝サポ・ファールカップ (男子)

優勝	準優勝

入賞者にはメダル・賞状がございます

白 ゼッケン番号の若い方が白
赤

- 227 やまもと れいじ
山本 滯司
- 228 なんばし やまと
南橋 大翔
- 229 ちば まなと
千羽 眞叶



- かげやま みずき
蔭山 瑞希
- そわ ゆうと
曾和 夢叶
- 空手拳法力愛会
金剛カラテ川地道場

第2部 Cコート 高校生男子 (60kg未満) 上級

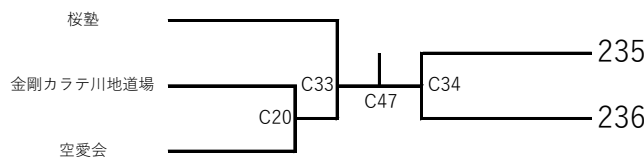
防具 (布製のものに限る) : ファールカップ (男子)

優勝	準優勝

入賞者にはメダル・賞状がございます

白 ゼッケン番号の若い方が白
赤

- 232 はたなか ゆうと
畠中 悠翔
- 233 ねぎ はやと
根木 駿斗
- 234 たにぐち こうだい
谷口 晃大



- いしみね ていだ
石嶺 太陽
- いけだ ゆうが
池田 優雅
- 桜塾
桜塾

第2部 Cコート 幼年女子 上級

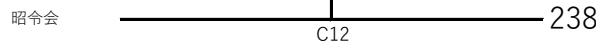
防具 (布製のものに限る) : ヘッドガード (面付き) ・拳サポ・脛サポ・女子用チェストガード (任意)

優勝

入賞者にはメダル・賞状がございます

白 ゼッケン番号の若い方が白
赤

- 237 くりやま えま
栗山 咲舞



- やまもと ののか
山本 愛々花
- 空手道MAC奈良渡邊道場

第2部 Cコート 小学1年生女子 上級

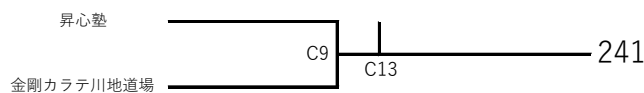
防具 (布製のものに限る) : ヘッドガード (面付き) ・拳サポ・脛サポ

優勝

入賞者にはメダル・賞状がございます

白 ゼッケン番号の若い方が白
赤

- 239 うえの もえ
上野 文愛
- 240 ねぎ なごみ
根木 なごみ



- ふくだ はな
福田 華奈
- 空手道拳実会

第2部 Cコート

小学2年生女子 上級

防具（布製のものに限る）：ヘッドガード（面付き）・拳サポ・脛サポ

優勝	準優勝	第3位	第3位

入賞者にはメダル・賞状がございます

白

ゼッケン番号の若い方が白

赤

242	たかもと 高本	あいは 愛葉	白蓮会館東大阪支部		247	ふじうら 藤浦	ねね 寧々	宮野道場伊丹支部
243	としじま 歳嶋	えな 咲華	昇心塾 本部		248	いなとみ 稲富	はな 花	勇誠会井上道場
244	おの 小野	ふうな 楓菜	国際実戦空手道武煌会館		249	つじい 辻井	りおな 莉央菜	昇心塾枚方支部
245	うらた 浦田	そら 空	空研塾西田道場		250	えぐち 江口	ゆづは 柚羽	聖心會
246	すずき 鈴木	くるみ 來美	空手道MAC奈良渡邊道場		251	やまくち 山口	こもも 瑚桃	極真会館中崎道場

第2部 Cコート

小学3年生女子 上級

防具（布製のものに限る）：ヘッドガード（面付き）・拳サポ・脛サポ・膝サポ・女子チェストガード

優勝	準優勝

入賞者にはメダル・賞状がございます

白

ゼッケン番号の若い方が白

赤

252	さとう 佐藤	ねね 結音	烈士塾鳥取支部		254	いのうえ 井上	ゆづき 結月	空手道正援塾
253	なべしま 鍋嶋	あかね 杏音	昭令会		255	まえじま 前島	こはる 心陽	優弥道場

第2部 Cコート

小学4年生女子（30kg未満） 上級

防具（布製のものに限る）：ヘッドガード（面付き）・拳サポ・脛サポ・膝サポ・女子チェストガード

優勝

入賞者にはメダル・賞状がございます

白

ゼッケン番号の若い方が白

赤

256	まつもと 松本	きさら 煌桜来	空手道拳実会		258	すずき 鈴木	りこ 莉心	空手道MAC奈良渡邊道場
257	かつやま 勝山	あいり 愛梨	聖心會					

第2部 Cコート

小学4年生女子（30kg以上） 上級

防具（布製のものに限る）：ヘッドガード（面付き）・拳サポ・脛サポ・膝サポ・女子チェストガード

優勝

入賞者にはメダル・賞状がございます

白

ゼッケン番号の若い方が白

赤

259	こだに 小谷	さくらこ 桜子	烈士塾鳥取支部		261	しもかわ 下川	うらら 麗	勇誠会井上道場
260	おの 小野	はんな 絆菜	国際実戦空手道武煌会館					

第2部 Cコート

小学5年生女子（35kg未満） 上級

防具（布製のものに限る）：ヘッドガード（面付き）・拳サポ・脛サポ・膝サポ・女子チェストガード

優勝

入賞者にはメダル・賞状がございます

白

ゼッケン番号の若い方が白

赤

262	ふじえだ 藤枝	みわ 美和	誠空会大阪道場		263	おかだ 岡田	じゆな 珠絆	昭令会

第2部 Cコート

小学5年生女子（35kg以上） 上級

防具（布製のものに限る）：ヘッドガード（面付き）・拳サポ・脛サポ・膝サポ・女子チェストガード

優勝

入賞者にはメダル・賞状がございます

白

ゼッケン番号の若い方が白

赤

264	なんばし 南橋	みう 美翔	真正会大前道場		266	みやけ 三宅	りこ 梨心	日本空手道敬心館
265	かげやま 蔭山	いろは	空手拳法力愛会					

第2部 Cコート 小学6年生女子 (40kg未満) 上級

防具(布製のものに限る)：ヘッドガード(面付き)・拳サポ・脛サポ・膝サポ・女子チェストガード

優勝	準優勝	第3位	第3位

入賞者にはメダル・賞状がございます



ゼッケン番号の若い方が白

267	かつやま 勝山	ゆな 結菜	聖心會	C21	272	たかはし 高橋	みお 海音	極真拳武會三浦道場
268	さわたに 澤谷	じゅり 樹里	日本空手道真道塾	C16	273	もりもと 森本	ここな 心絆	空研塾西田道場
269	しらす 白数	るあら るあら	昇心塾八日市支部	C38	274	みやむら 宮村	ほのか 和花	秀勇館 本部
270	ひらい 平井	ここあ 來々亜	空手道MAC奈良中和道場	C52	275	いとう 伊藤	なな 奈々	世界全極真大阪府兼田道場
271	たに 谷	ゆあ 柚愛	白蓮会館東大阪東支部	C22				

第2部 Cコート 小学6年生女子 (40kg以上) 上級

防具(布製のものに限る)：ヘッドガード(面付き)・拳サポ・脛サポ・膝サポ・女子チェストガード

優勝

入賞者にはメダル・賞状がございます



ゼッケン番号の若い方が白

276	わだ 和田	れいじゅ 怜樹	龍巻道場	C53	277	やまもと 山本	ライラ	極真勇姿舎山本道場
-----	----------	------------	------	-----	-----	------------	-----	-----------

第2部 Cコート 中学1年生女子 (43kg以上) 上級

防具(布製のものに限る)：ヘッドガード(面付き)・拳サポ・脛サポ・膝サポ・女子チェストガード

優勝

入賞者にはメダル・賞状がございます



ゼッケン番号の若い方が白

278	わたなべ 渡邊	せるな 星琉夏	空手道MAC奈良渡邊道場	C54	279	そわ 曾和	さくら 咲良	金剛カラテ川地道場
-----	------------	------------	--------------	-----	-----	----------	-----------	-----------

第2部 Cコート 中学2・3年生女子 (50kg未満) 上級

防具(布製のものに限る)：ヘッドガード(面付き)・拳サポ・脛サポ・膝サポ・女子チェストガード

優勝	準優勝

入賞者にはメダル・賞状がございます



ゼッケン番号の若い方が白

280	まつしま 松島	はなみ 華桜	極真会館広島県本部	C40	283	わだ 和田	ももか 百華	龍巻道場
281	ひらばる 平原	ひかり 輝	遂心塾	C25	284	ののぐち 野々口	ゆづき 結月	空手道一拳道
282	しまたに 島谷	さよ 紗世	正道会館元氣道場	C55	285	なかや 中谷	さあや 桜彩	昇心塾 本部

第2部 Cコート 中学2・3年生女子 (50kg以上) 上級

防具(布製のものに限る)：ヘッドガード(面付き)・拳サポ・脛サポ・膝サポ・女子チェストガード

優勝

入賞者にはメダル・賞状がございます



ゼッケン番号の若い方が白

286	にしむら 西村	くるみ 胡桃	極真拳武會三浦道場	C42	288	おおさわ 大澤	ののか 希乃佳	空手道MAC香芝道場
287	すぎもと 杉本	まなは 稀奈葉	JKK	C56				

第2部 Cコート 高校生女子 (48kg未満) 上級

防具(布製のものに限る)：脛サポ

優勝

入賞者にはメダル・賞状がございます



ゼッケン番号の若い方が白

289	こうそ 高祖	ひな 姫奈	白蓮会館東大阪北支部	C57	290	いしみね 石嶺	ちゅら 美	桜塾
-----	-----------	----------	------------	-----	-----	------------	----------	----