

第11回 日本武道振興会チャンピオンカップ選抜指定大会

第2部 組手競技 幼年男子の部 上級

※優勝者・準優勝者は第11回CHANPION CUP決勝大会の出場権利が与えられます

129	やまだ しょうた 山田 翔太	極真空手中崎道場 関西本部		131	よしだ しゅらい 吉田 守禮	高橋道場 北播丹波本部
130	きりやま りつ 桐山 碧都	神州會		132	ふしの こはく 伏野 琥珀	聖空会館 高砂道場
			B59	B74	B60	
			優勝		準優勝	

第2部 組手競技 幼年女子の部 上級

※優勝者は第11回CHANPION CUP決勝大会の出場権利が与えられます

133	くの ひなみ 久野 陽菜美	立志会		134	たかもと あいは 高本 愛葉	白蓮会館 東大阪東支部
			B75			
			優勝			

第2部 組手競技 小学1年男子の部 上級

※優勝者・準優勝者・第3位入賞者は第11回CHANPION CUP決勝大会の出場権利が与えられます

135	まつした れお 松下 蓮音	正道会館 大河道場		139	はらだ よしはる 原田 吉治	一光会館
136	こんどう たいが 近藤 大河	拳聖塾		140	しらいし ゆうしん 白石 悠真	正道会館 青雲会
137	ふじむら はるひ 藤村 遥陽	昇心塾 八日市支部		141	いしはら るきと 石原 月輝斗	極真PROFI
138	きたがわ むげん 北川 夢絃	陪勁流 祐心会 尾張旭支部		142	しらす ひょうが 白数 豹雅	昇心塾
			B37	B61	B76	B62
			B38			B40
			優勝		準優勝	三位

第2部 組手競技 小学1年女子の部 上級

※優勝者は第11回CHANPION CUP決勝大会の出場権利が与えられます

	143	すぎうら うい 杉浦 初依	大和会館 玉城道場	144	くすだ うらら 楠田 美桜	145	おくむら あるま 奥村 亜瑠真
143	すぎうら うい 杉浦 初依	大和会館 玉城道場					
144	くすだ うらら 楠田 美桜	極真空手中崎道場 大東支部野崎道場	B25				
145	おくむら あるま 奥村 亜瑠真	極真空手中崎道場 関西本部	B63	B36			

優勝

第2部

組手競技 小学2年男子の部 上級

※優勝者・準優勝者・第3位入賞者は第11回CHANPION CUP決勝大会の出場権利が与えられます

146	たじま あずさ 田嶋 梓	武煌会館		153	あだち るし 足立 琉志	烈士塾
147	いひやま いっと 飯山 壱斗	空研塾 西田道場	B41	154	めんの はじめ 面ノ 朔	聖心會
148	いしはら あす と 石原 宇宙士	極真PROFI	B26	155	てつもと ゆうさく 鉄本 有作	金剛カラテ 川地道場
149	しみず ゆいと 清水 結仁	正道会館 大河道場	B27	156	やまもと りんたろう 山本 凜太郎	白蓮会館 羽曳野支部
150	いしまる はるき 石丸 遥希	聖空会館 高砂道場	B27	157	き ゆうあ 紀 佑篤	全真会館 福島支部
151	わだ やまと 和田 大和	極真空手中崎道場 関西本部	B42	158	まえだ ゆいと 前田 結斗	勇誠会 井上道場
152	あき りょう ま 安藝 龍雄馬	桜塾	B28	159	しま はやと 嶋 颯斗	極真空手中崎道場 関西本部

優勝	準優勝	三位	三位
----	-----	----	----

第2部

組手競技 小学2年女子の部 上級

※優勝者・準優勝者・第3位入賞者は第11回CHANPION CUP決勝大会の出場権利が与えられます

160	たなか そら 田中 そら	勇輝会館		164	ふじわら つきは 藤原 月遥	斯誠塾
161	くの ゆい な 久野 由衣菜	立志会	B45	165	ひがしで てんか 東出 天華	聖空会館 高砂道場
162	まつした りお 松下 璃音	正道会館 大河道場	B46	166	やまもと えれな 山本 恵令奈	げんき塾
163	ふるおか みのり 古岡 みのり	白蓮会館 神戸支部	B46	167	こだに さくらこ 小谷 桜子	烈士塾
			B66	168	あらき ちな 荒木 千奈	全真会館 福島支部

優勝	準優勝	三位	三位
----	-----	----	----

第2部

組手競技 小学3年男子29kg未満の部 上級

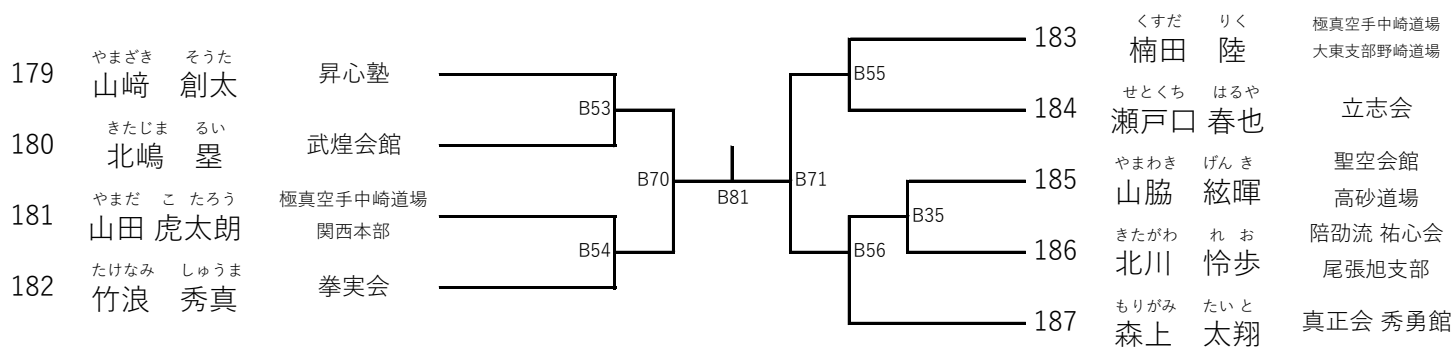
※優勝者・準優勝者・第3位入賞者は第11回CHANPION CUP決勝大会の出場権利が与えられます

169	きむら そうた 木村 蒼太	極真空手中崎道場 関西本部		174	みづかみ そうすけ 水上 宗祐	世界闘英館
170	きりやま なつ 桐山 海都	神州會	B49	175	たにもと やまと 谷本 大和	大山道場
171	こんどう りんじゅ 近藤 稟珠	一挙会	B33	176	たまき そな 玉置 奏成	成心會
172	うえの けいと 植野 圭翔	勇輝会館	B50	177	さかにし どうま 坂西 柗真	神州會
173	こやま はると 小山 大翔	成心會	B68	178	ふくだ まお 福田 真旺	拳実会

優勝	準優勝	三位	三位
----	-----	----	----

第2部 組手競技 小学3年男子29kg以上の部 上級

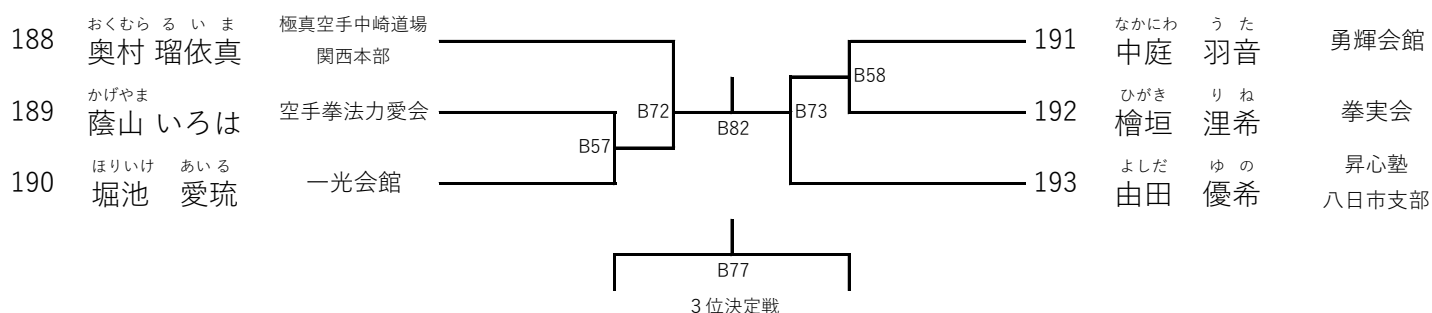
※優勝者・準優勝者・第3位入賞者は第11回CHAMPION CUP決勝大会の出場権利が与えられます



優勝	準優勝	三位	三位
----	-----	----	----

第2部 組手競技 小学3年女子の部 上級

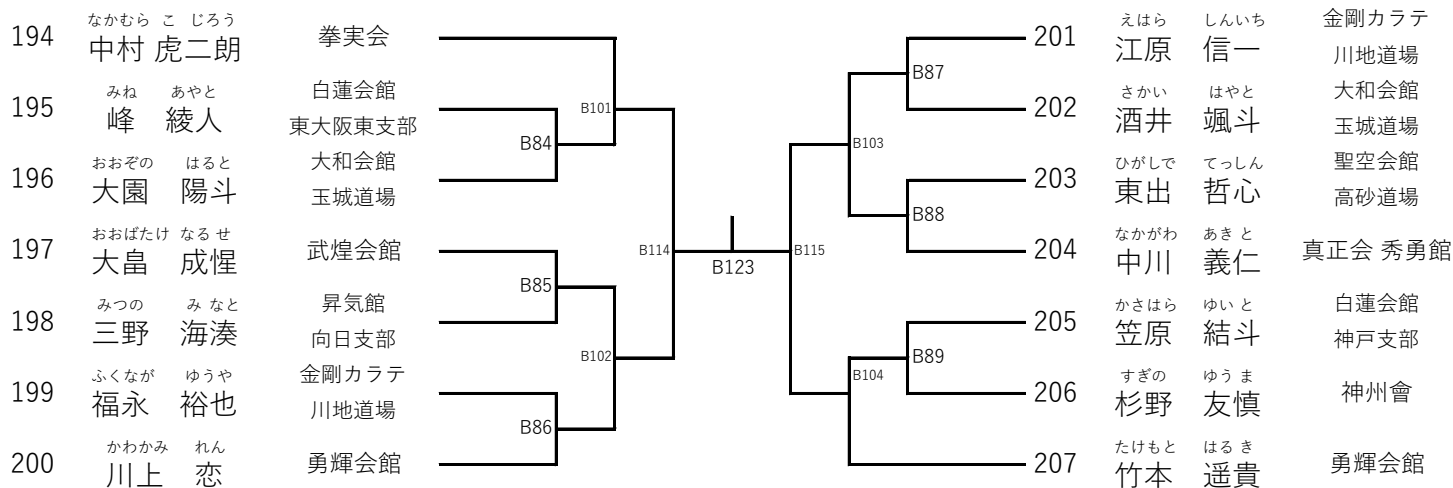
※優勝者・準優勝者・第3位入賞者は第11回CHAMPION CUP決勝大会の出場権利が与えられます



優勝	準優勝	三位
----	-----	----

第2部 組手競技 小学4年男子32kg未満の部 上級

※優勝者・準優勝者・第3位入賞者は第11回CHAMPION CUP決勝大会の出場権利が与えられます

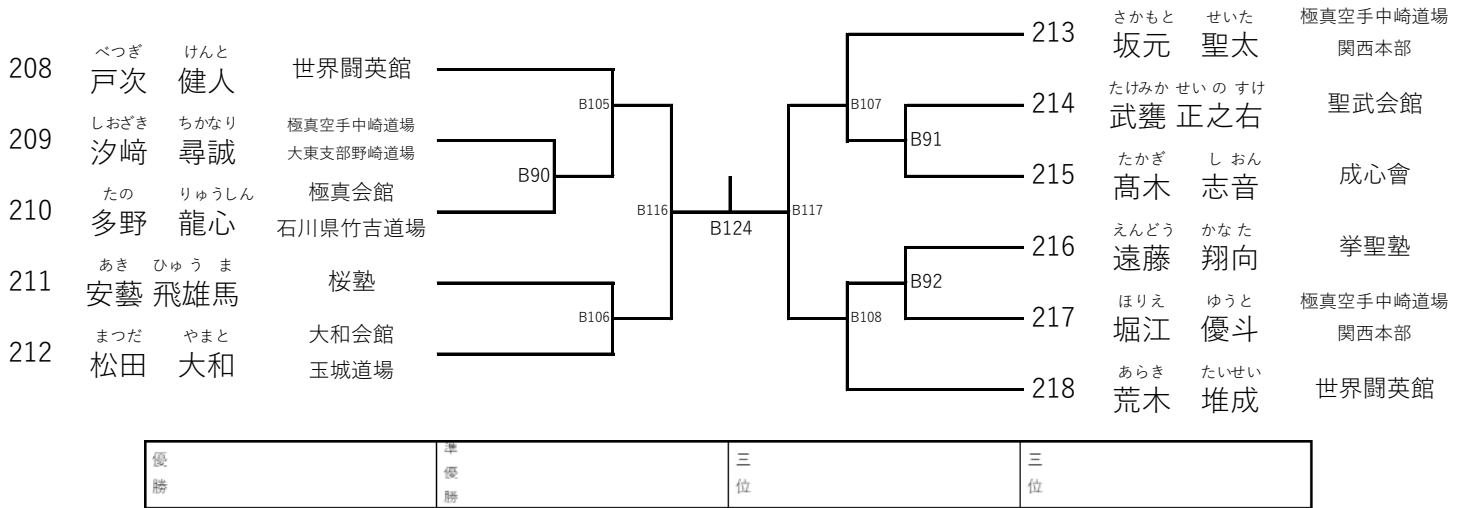


優勝	準優勝	三位	三位
----	-----	----	----

第3部

組手競技 小学4年男子32kg以上の部 上級

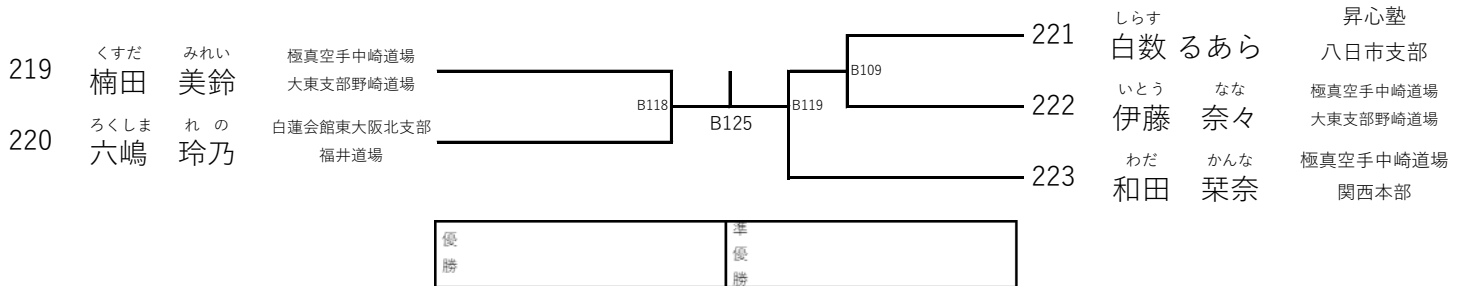
※優勝者・準優勝者・第3位入賞者は第11回CHANPION CUP決勝大会の出場権利が与えられます



第3部

組手競技 小学4年女子32kg未満の部 上級

※優勝者・準優勝者は第11回CHANPION CUP決勝大会の出場権利が与えられます



第2部

組手競技 小学4年女子32kg以上の部 上級

※優勝者は第11回CHANPION CUP決勝大会の出場権利が与えられます

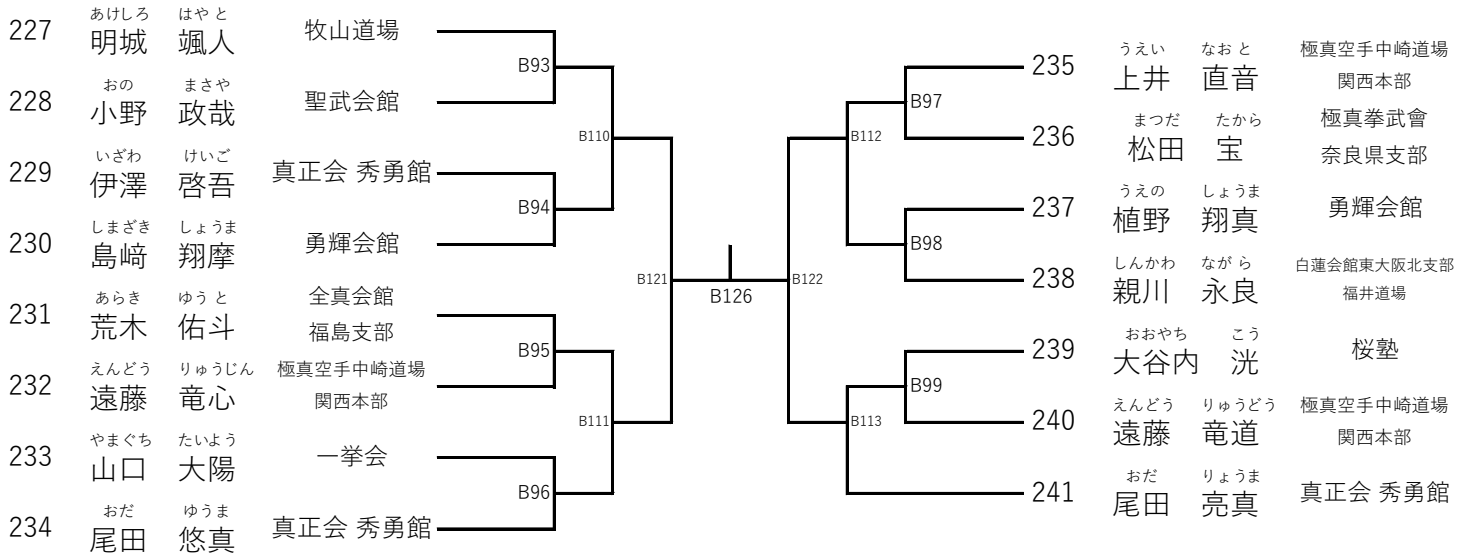
		224	いながき 稲垣 ゆの	一光会館	225	おかもと みさき 岡本 美咲	226	たなか ひじり 田中 聖
224	いながき 稲垣 ゆの	一光会館						
225	おかもと みさき 岡本 美咲	真正会 秀勇館	B83					
226	たなか ひじり 田中 聖	琉道會館	B120	B100				

優勝

第3部

組手競技 小学5年男子37kg未満の部 上級

※優勝者・準優勝者・第3位入賞者は第11回CHANPION CUP決勝大会の出場権利が与えられます

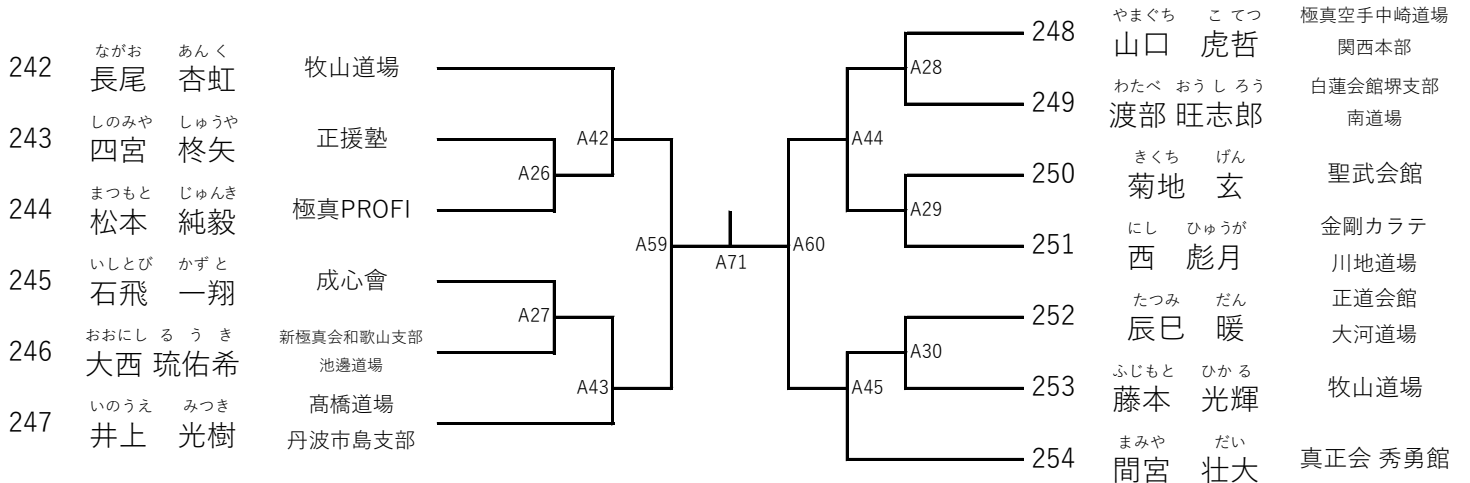


優勝	準優勝	三位	三位
----	-----	----	----

第2部

組手競技 小学5年男子37kg以上の部 上級

※優勝者・準優勝者・第3位入賞者は第11回CHANPION CUP決勝大会の出場権利が与えられます

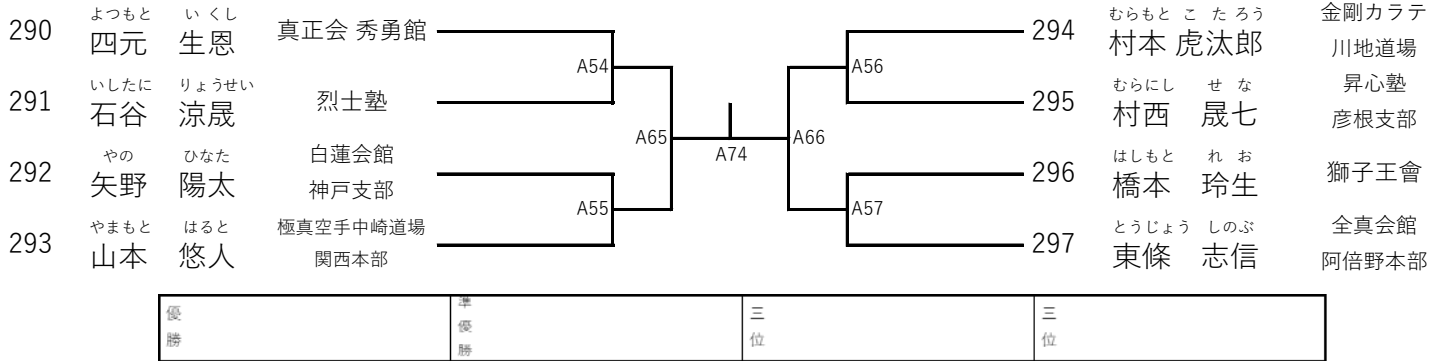


優勝	準優勝	三位	三位
----	-----	----	----

第2部

組手競技 小学6年男子42kg以上の部 上級

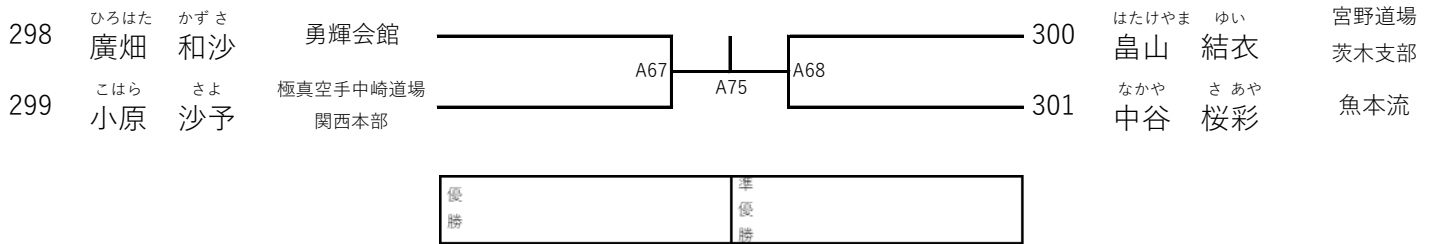
※優勝者・準優勝者・第3位入賞者は第11回CHANPION CUP決勝大会の出場権利が与えられます



第2部

組手競技 小学6年女子42kg未満の部 上級

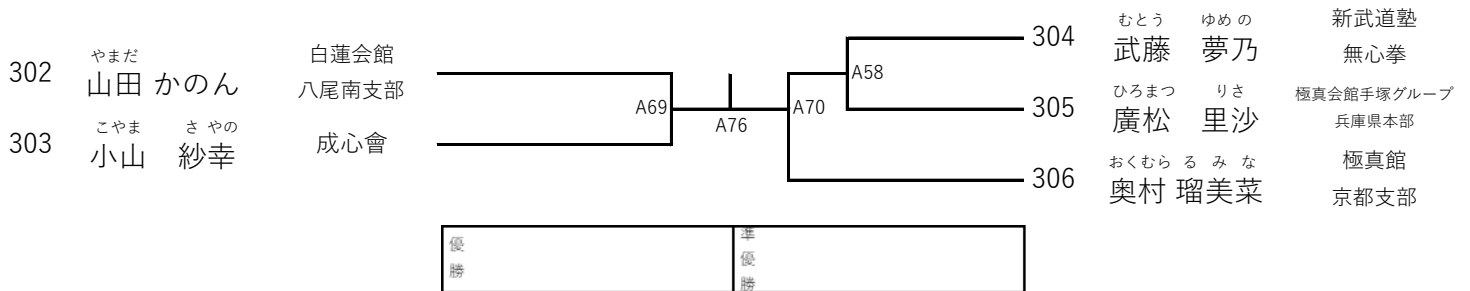
※優勝者は第11回CHANPION CUP決勝大会の出場権利が与えられます



第2部

組手競技 小学6年女子42kg以上の部 上級

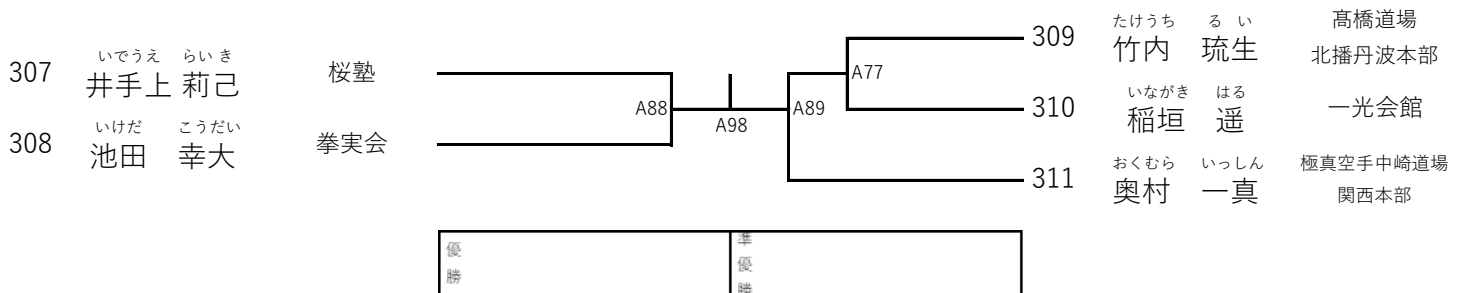
※優勝者・準優勝者は第11回CHANPION CUP決勝大会の出場権利が与えられます



第2部

組手競技 中学1年男子44kg未満の部 上級

※優勝者・準優勝者は第11回CHANPION CUP決勝大会の出場権利が与えられます



第2部

組手競技 中学1年男子54kg未満の部 上級

※優勝者は第11回CHANPION CUP決勝大会の出場権利が与えられます

		312	かわだ 川田	てっぺい 哲平	極真空手中崎道場 関西本部		313	せとぐち 瀬戸口	たいせい 大誠	立志会		314	きむら 木村	いぶき 伊吹	空手道MAC 奈良大安寺道場
312	かわだ 川田	てっぺい 哲平													
313	せとぐち 瀬戸口	たいせい 大誠	A78												
314	きむら 木村	いぶき 伊吹	A99					A87							

優勝

第3部

組手競技 中学1年男子54kg以上の部 上級

※優勝者は第11回CHANPION CUP決勝大会の出場権利が与えられます

315	ひろまつ 廣松	たいき 泰輝	極真会館手塚グループ 兵庫県本部	A100	316	まつもと 松本	きらと 煌斗	拳実会
優勝								

第3部

組手競技 中学1年女子45kg未満の部 上級

※優勝者・準優勝者は第11回CHANPION CUP決勝大会の出場権利が与えられます

317	かねこ 金子	あいみ 愛美	拳聖塾	A90	A101	A91	319	ひらばる 平原	ひかり 輝	遂心塾
318	ますむら 増村	にな 仁菜	極真空手中崎道場 関西本部				320	させ 佐瀬	ふき 歩希	牧山道場
優勝 準優勝										

第3部

組手競技 中学1年女子45kg以上の部 上級

※優勝者は第11回CHANPION CUP決勝大会の出場権利が与えられます

321	くりはら 栗原	みなみ みなみ	極真空手中崎道場 大東支部野崎道場	A102	322	はま 濱	みゆう 心優	顕正会館
優勝								

第2部

組手競技 中学2・3年男子49kg未満の部 上級

※優勝者・準優勝者・第3位入賞者は第11回CHANPION CUP決勝大会の出場権利が与えられます

323	はたなか 畠中	ゆうと 悠翔	桜塾	A79	A81	327	いしみね 石嶺	ていだ 太陽	桜塾
324	はらだ 原田	ぜん 善	拳実会	A92	A93	328	たかはし 高橋	けいと 啓斗	大和会館 玉城道場
325	もりやま 森山	そらと 天斗	正道会館 元気道場	A80	A82	329	しんかわ 親川	さく 朔	白蓮会館東大阪支部 福井道場
326	こやま 小山	ゆうた 憂太	成心會			330	いけだ 池田	ゆうが 優雅	桜塾
優勝 準優勝 三位 三位									

第3部

組手競技 中学2・3年男子59kg未満の部 上級

※優勝者・準優勝者は第11回CHANPION CUP決勝大会の出場権利が与えられます

331	たじま 田嶋	うつき 美月	武煌会館		333	こんどう 近藤	あきと 明翔	拳聖塾
332	かかむ 各務	そうすけ 壮祐	極真会館浜井派 愛知石川道場	A94	A104	ろくしま 六嶋	はろ 晴呂	白蓮会館東大阪支部 福井道場
				優勝			準優勝	

第2部

組手競技 中学2・3年男子59kg以上の部 上級

※優勝者は第11回CHANPION CUP決勝大会の出場権利が与えられます

			335	くすやま 楠山	あきただ 瑛唯	336	にし こうたろう 西 琥詩朗	337	わたなべ らい 渡邊 羅偉
335	くすやま 楠山	あきただ 瑛唯	顕正会館						
336	にし こうたろう 西 琥詩朗	金剛カラテ 川地道場	A83						
337	わたなべ らい 渡邊 羅偉	空手道MAC 奈良大安寺道場	A105		A96				
				優勝			準優勝		

第3部

組手競技 中学2・3年女子45kg未満の部 上級

※優勝者は第11回CHANPION CUP決勝大会の出場権利が与えられます

338	いしみね 石嶺	ちゅら 美	桜塾		339	ふじはら 藤原	むつき 夢月	成心會
				A106				
				優勝				

第3部

組手競技 中学2・3年女子52kg未満の部 上級

※優勝者は第11回CHANPION CUP決勝大会の出場権利が与えられます

340	たなか 田中	せいか 清賀	金剛カラテ 川地道場		341	はせがわ 長谷川	らん 蘭	輝心會
				A107				
				優勝				

第3部

組手競技 高校生男子60kg未満の部 上級

※優勝者・準優勝者は第11回CHANPION CUP決勝大会の出場権利が与えられます

342	ふじはら 藤原	たくむ 拓夢	成心會		344	たじま 田嶋	みこと 尊	武煌会館
343	かきた 垣田	ゆうり 悠利	斯誠塾	A85	A108	なかむら 中村	しょうま 翔真	新誠會
				優勝			準優勝	

第3部 組手競技 高校生女子48kg未満の部 上級

※優勝者は第11回CHANPION CUP決勝大会の出場権利が与えられます

346 ひらばる かな 遂心塾
 平原 奏

A109

347 ふじわら あろあ 白蓮会館東大阪北支部
 藤原 有彩 福井道場

優勝

第3部 組手競技 高校生女子55kg未満の部 上級

※優勝者は第11回CHANPION CUP決勝大会の出場権利が与えられます

348 たなか ひばり 琉道會館
 田中 雲雀

A110

349 にしわき か のん 顕正会館
 西脇 華音

優勝

第3部 組手競技 高校生女子55kg以上の部 上級

※優勝者は第11回CHANPION CUP決勝大会の出場権利が与えられます

		350 くにのぶ 国信 芹奈 せりな 顕正会館	351 みずうち 水内 桜香 おうか 極真拳武會 大阪城南支部	352 しおやまじゅり あ 塩山 樹梨彩 空研塾 西田道場
350	くにのぶ 国信 芹奈 せりな 顕正会館	A84		
351	みずうち 水内 桜香 おうか 極真拳武會 大阪城南支部	A111	A97	
352	しおやまじゅり あ 塩山 樹梨彩 空研塾 西田道場			

優勝